

会 社 概 要

ZEN-NOH
CHICKEN FOODS
CORPORATION
PROFILE



経営理念

1. 私たちは、系統農協のプロイラー生産基盤を守り、国産鶏肉産業の発展に貢献します。
1. 私たちは、お客様に「安全・安心」と「価値ある食」を提供します。
1. 私たちは、資源の有効活用と環境保全に積極的に取り組みます。
1. 私たちは、地域農業の発展に努めるとともに、活力ある事業グループを目指します。

会社概要

社名／ 全農チキンフーズ株式会社
所在地／ 〒108-0075
東京都港区港南 2-12-33
TEL. 03-6864-0200(代)
FAX. 03-6864-0172

設立／ 昭和 47 年 9 月 20 日
資本金／ 23 億 7 百万円
株主／ 全国農業協同組合連合会
鹿児島県経済農業協同組合連合会
宮崎県経済農業協同組合連合会

決算期／ 3 月(年 1 回)

役員／ 代表取締役社長 西馬場 茂
専務取締役 岩元 利典
常務取締役 上田 雅之
常務取締役 武田 周三
取締役 武田 彰夫
取締役 工藤 裕治
取締役 佐伯 裕志
取締役 安部 篤
取締役 榎本 健蔵
取締役 羽田 正治
取締役 北郷 栄
取締役 関師 睦雄
取締役 中馬 公弘
常勤監査役 阪本 肇
監査役 川澄 幾久裕
監査役 石堂 敦志
監査役 島田 浩樹

従業員／ 146 名
年商／ 731 億円(平成 22 年度実績)
事業内容／ 1. プロイラーおよび関連食肉の販売業務
2. 畜産物の加工ならびに加工品の販売業務
3. 畜産飼料・資材の開発および販売業務

取引銀行／ 農林中央金庫
関連会社／ 宮崎くみあいチキンフーズ株式会社
鹿児島くみあいチキンフーズ株式会社
住田フーズ株式会社

沿革

昭和 47 年■ 9 月／系統農協プロイラー事業の販売部門を強化するため、全農と食鳥卸の老舗であった株式会社鳥市(創業明治 12 年)の共同出資により、株式会社全農鳥市(資本金 4,000 万円)が設立された。

昭和 58 年■ 4 月／株式会社全農鳥市は株式会社鳥市の全株式を取得するとともに農林中央金庫から出資を受け、100%系統農協資本のもとで販売業務を行うことになった。

昭和 59 年■ 6 月／資本金を 4 億円に増額した。

昭和 61 年■ 4 月／株式会社全農鳥市は株式会社鳥市の営業部門を統合し、全国的な販売網を確立した。

平成 2 年■ 4 月／株式会社全農鳥市と全農の食鳥販売事業を統合し、全農チキンフーズ株式会社が発足した。

10 月／資本金を 6 億円に増額した。

平成 5 年■ 10 月／資本金を 8 億円に増額した。

平成 9 年■ 3 月／品質管理・衛生管理の強化を図るため、品質管理室を設置した。

平成 14 年■ 2 月／住田フーズ株式会社の株式を取得、筆頭株主となった。

5 月／生産から販売に至る一貫した管理体制を構築するため、生産開発部を設置した。

法務審査・商品表示・品質管理を強化するため、コンプライアンス室(品質管理室を改称)を設置するとともに、各支店・営業所にコンプライアンス責任者を配置した。

平成 19 年■ 3 月／資本金を 9 億 5 千万円に増額した。

4 月／エリアにおける販売強化を図るため、東西営業本部を設置した。

平成 20 年■ 4 月に宮崎くみあいチキンフーズ株式会社を、5 月に鹿児島くみあいチキンフーズ株式会社を、株式交換により生産から処理加工・販売まで一貫した事業機能を有するグループに再編し、会社統括部・南九州事業部を設置した。

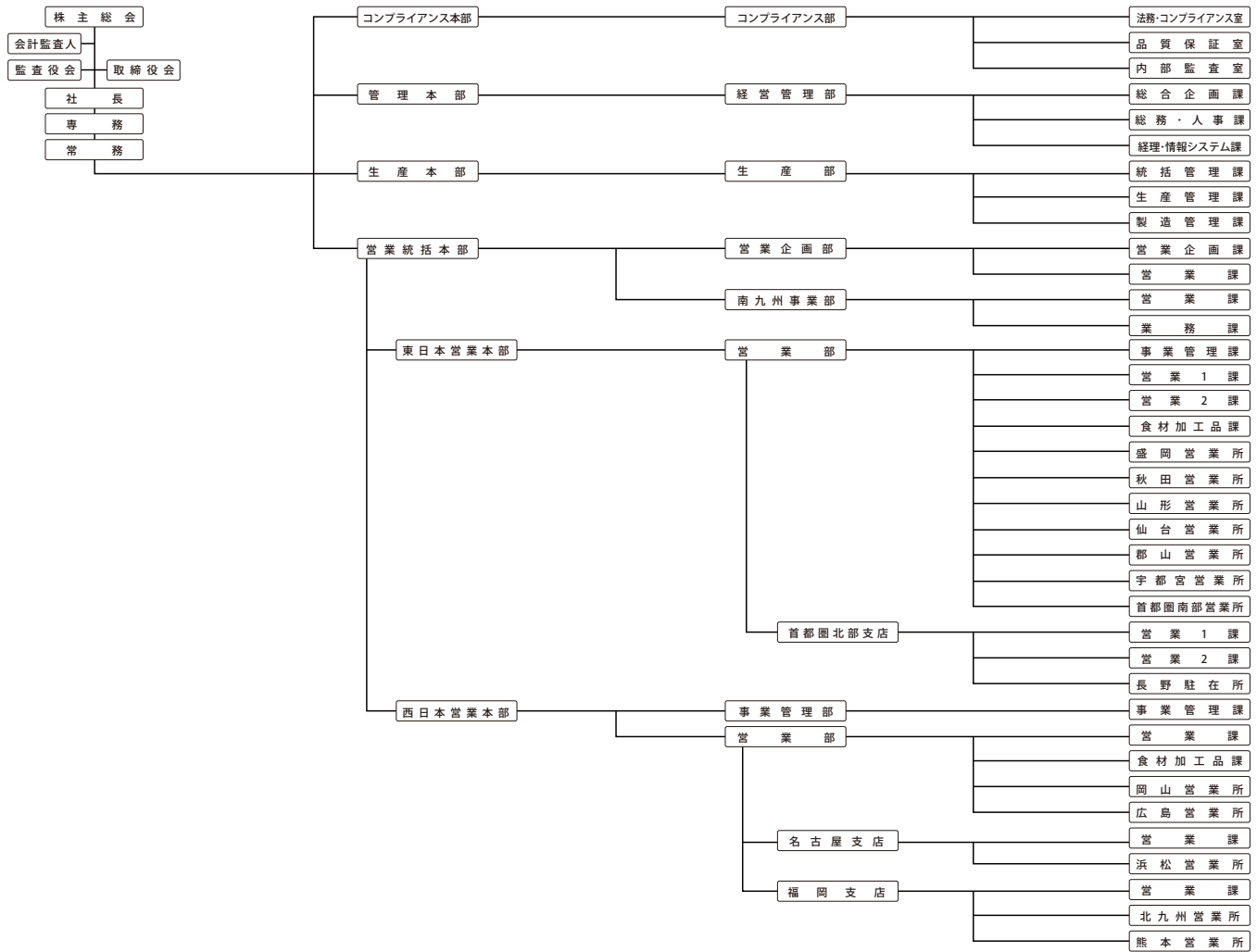
4 月／資本金を 14 億 6,800 万円に増額した。

5 月／資本金を 23 億 700 万円に増額した。

11 月／本社・東日本営業本部を東京都港区港南に移転した。

平成 23 年■ 2 月／生産から販売までの一体的な事業運営体制を強化するため、本部制を導入した。

機構図



事業所一覧

事業所	〒	住所	TEL	FAX
本社	108-0075	東京都港区港南2-12-33 品川キャナルビル4F	03(6864)0200	03(6864)0172
東日本営業本部	108-0075	東京都港区港南2-12-33 品川キャナルビル4F	03(6864)0201	03(6864)0175
盛岡営業所	028-7113	岩手県八幡平市平笠19-50-2	0195(76)2508	0195(75)0614
秋田営業所	010-1201	秋田県秋田市雄和田草川太田23-1	018(881)3221	018(886)2194
山形営業所	994-0062	山形県天童市長岡北4-7-11	023(655)4330	023(655)2437
仙台営業所	983-0035	宮城県仙台市宮城野区日の出町3-7-15	022(231)7207	022(231)7223
郡山営業所	963-8071	福島県郡山市富久山町久保田古垣120-1	024(944)1278	024(943)0667
宇都宮営業所	321-2118	栃木県宇都宮市新里町丁大堀前1344-1	028(665)0161	028(665)4854
首都圏北部支店	335-0036	埼玉県戸田市早瀬1-12-6	048(421)1011	048(421)4099
首都圏南部営業所	194-0004	東京都町田市鶴間1050-1	042(862)0030	042(862)0032
西日本営業本部	663-8142	兵庫県西宮市鳴尾浜3-16	0798(44)1060	0798(44)1066
名古屋支店	485-0051	愛知県小牧市下小針中島1-112	0568(73)1201	0568(73)4559
浜松営業所	438-0005	静岡県磐田市勾坂上645-1	0538(38)0730	0538(38)0914
岡山営業所	701-0221	岡山県岡山市南区藤田錦566-126	086(296)7110	086(296)4733
広島営業所	733-0832	広島県広島市西区草津港2-6-50	082(276)3509	082(276)3525
北九州営業所	806-0048	福岡県北九州市八幡西区樋口町1-7	093(631)8313	093(641)3957
福岡支店	816-0912	福岡県大野城市御笠川4-13-11	092(504)1531	092(504)1535
熊本営業所	861-4106	熊本県熊本市南高江3-3-74	096(358)3181	096(358)3183
南九州事業部	885-0072	宮崎県都城市上町17-24 都城ビル1F	0986(46)3170	0986(26)3178

品川キャナルビル 4F

全農チキンフーズ(株)
本社・東日本営業本部

